

开放式分离吸料主机 Detachable Autoloaders (Open type)

TAL

● 特点 Features

- 微处理器记忆体使用EEPROM，切断电源后设定的资料永久保存。
- 采用欧化风格设计，不锈钢制造，不污染原料，美化大方。
- 采用下吸风式设计，过滤器下搭配旋风挡板于分离集尘桶，可有效地减轻过滤器负荷。
- 分离式集尘桶，方便清除粉尘。
- 主机配备故障及马达过载指示灯，可及时报警。
- 采用欧规安全插头，使用时安全可靠。
- 可根据不同需要选配吸料机，提供多样性选择。
- 吸料机主机搭配单段或双段风机。

•Microprocessor use EPROM to back up data in case power failure and does not require back up battery.

•Machines are designed with exquisite appearance and are made of stainless steel to ensure no material contamination.

•It adapts down – suction design and use a cyclone dust separator and a dust collective bin together for reducing the load of filter effectively.

•Separated dust collective bin is easy for cleaning dust.

•To be equipped with warning lamp for alarming pump overload and other malfunctions immediately.

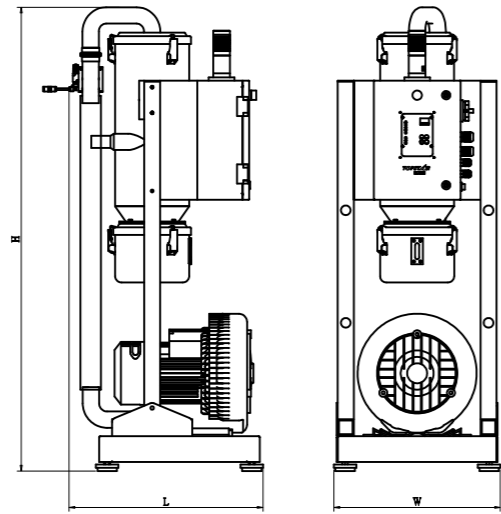
•European plugs ensure reliable & safety operation.

•Various autoloaders are available for selection to meet different requirements.

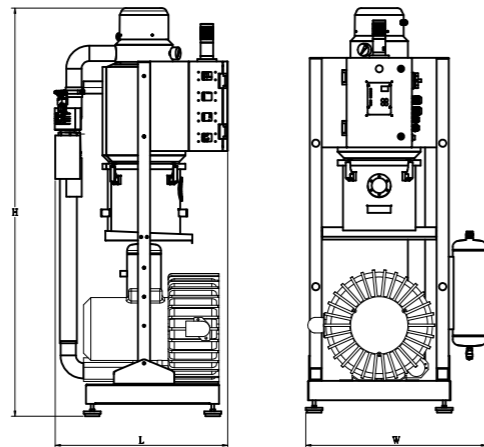
•This series of autoloaders are equipped with single-stage blower.



● (单段)产品结构图 (Single Stage) Product Structure Diagram



● (双段)产品结构图 (Double Stage) Product Structure Diagram



● (单段)规格表 (Single Stage) Specification Sheet

产品型号Model	TAL-3 HP-2	TAL-3 HP2-2	TAL-3 HP4-2	TAL-3 HP6-1.5	TAL-4 HP-2	TAL-4 HP2-2	TAL-4 HP4-2	TAL-4 HP6-2	TAL-5 HP-2	TAL-5 HP2-2	TAL-5 HP4-2	TAL-5 HP6-2	
风机形式 Motor Type	单段 Single Stage												
风机功率 Motor Capacity	KW	2.2	2.2	2.2	2.2	3	3	3	3	4	4	4	4
进风口径 Air Inlet Size	mm	50.8(2.0")			38.1(1.5")	50.8(2.0")							
控制站次 Control Stations	站	1	2	4	6	1	2	4	6	1	2	4	6
输送能力 Conveying Ability	kg/h	750				830				900			
外观尺寸 Dimensions	L(m)	0.54	0.56	0.69	0.69	0.54	0.69	0.69	0.69	0.69	0.69	0.69	0.69
	W(m)	0.52	0.52	0.52	0.52	0.52	0.52	0.52	0.52	0.52	0.52	0.52	0.52
	H(m)	1.45	1.45	1.45	1.45	1.45	1.45	1.45	1.45	1.45	1.45	1.45	1.45
系统电源 Power Supply	V	380VAC 3P/PE 50Hz											
控制电源 Control Voltage	V	220VAC 1P/PE 50Hz											
总功率 Total Power	KW	2.3	2.3	2.3	2.3	3.1	3.1	3.1	3.1	4.1	4.1	4.1	4.1
电源线规格 Wires Specifications	mm2	4 × 2.5											
电源线长度 Wires Length	m	5											
过滤类型 Filter Type		纸制滤芯											
中央集尘桶 Centralized Dust Collector	L	25 部分机型具备泄压功能											
标准功能 Standard Functions		集尘功能Duct Collection Functions 消音功能Silencing Functions											
机器重量 Weight	kg	130	130	130	130	144	144	144	144	148	148	148	148
可选料斗 Applicable Hopper Model		SR-3E SR-6E SR-12E SR-3 SR-6 SR-12 SR-24 ER-6 ER-6E CSR-3E CSR-6E CSR-12E CSR-3 CSR-6 CSR-12 CSR-24											

● (双段)规格表 (Double Stage) Specification Sheet

产品型号Model	TAL-8 HP-2	TAL-8 HP2.5	TAL-8 HP2-2	TAL-8 HP2-2.5	TAL-8 HP4-2	TAL-8 HP4-2.5	TAL-8 HP6-2	TAL-8 HP6-2.5	TAL-10 HP-2	TAL-10 HP2.5	TAL-10 HP2-2	TAL-10 HP2-2.5	TAL-10 HP4-2	TAL-10 HP4-2.5	TAL-10 HP6-2	TAL-10 HP6-2.5	
风机形式 Motor Type	双段 Double-stage																
风机功率 Motor Capacity	KW	5.5	5.5	5.5	5.5	5.5	5.5	5.5	5.5	7.5	7.5	7.5	7.5	7.5	7.5	7.5	
进风口径 Air Inlet Size	mm	50.8 (2.0")	63.5 (2.5")	50.8 (2.0")	63.5 (2.5")	50.8 (2.0")	63.5 (2.5")	50.8 (2.0")	63.5 (2.5")	50.8 (2.0")	63.5 (2.5")	50.8 (2.0")	63.5 (2.5")	50.8 (2.0")	63.5 (2.5")	63.5 (2.5")	
控制站次 Control Stations	站	1	1	2	2	4	4	6	6	1	1	2	2	4	4	6	
输送能力 Conveying Ability	kg/h	1500				1800				2000				2500			
外观尺寸 Dimensions	L(m)	0.74	0.74	0.74	0.74	0.74	0.74	0.74	0.74	0.74	0.74	0.74	0.74	0.74	0.74	0.74	
	W(m)	0.74	0.74	0.74	0.74	0.74	0.74	0.74	0.74	0.74	0.74	0.74	0.74	0.74	0.74	0.74	
	H(m)	1.69	1.69	1.69	1.69	1.69	1.69	1.69	1.69	1.69	1.69	1.69	1.69	1.69	1.69	1.69	
系统电源 Power Supply	V	380VAC 3P/PE 50Hz															
控制电源 Control Voltage	V	220VAC 1P/PE 50Hz															
总功率 Total Power	KW	5.6	5.6	5.6	5.6	5.6	5.6	5.6	5.6	7.6	7.6	7.6	7.6	7.6	7.6	7.6	
电源线规格 Wires Specifications	mm2	4 × 4								4 × 6							
电源线长度 Wires Length	m	5															
过滤类型 Filter Type		布袋过滤 Cloth Filter															
中央集尘桶 Centralized Dust Collector	L	50															
标准功能 Standard Functions		释压功能Pressure Relieve Functions 喷洗功能Spray Cleaning Functions 集尘功能Duct Collection Functions 消音功能Silencing function															
机器重量 Weight	kg	176	176	176	176	176	176	176	176	185	185	185	185	185	185	185	
可选料斗 Applicable Hopper Model		SR-3E SR-6E SR-12E SR-3 SR-6 SR-12 SR-24 ER-6 ER-6E CSR-3E CSR-6E CSR-12E CSR-3 CSR-6 CSR-12 SR-24															

注：产品规格若有变更，恕不另行通知。 We reserve right to change specifications without prior notice.