

## 注塑用机械手 TAKE-OUT ROBOT

**EU-120**  
**EU-120s**



### 标准功能 STANDARD FUNCTION

装箱动作 (各轴256点)  
Packaging motion (Max. 256 points)

自由装箱点 (115点 × 2处)  
Free packaging motion (115points × 2stage)

取出侧前进姿势控制  
Forward and rotate at removing side

走行途中姿势  
Posture control during traverse

落下测下降途中姿势  
Posture midway descent at release side

顶针连动  
Ejector link

不良品排出回路  
Defective product reject circuit

初期不良品排出回路  
Initial defective product reject circuit

取下降待机  
Delayed arm descent

胶口途中开放 (去程, 返程)  
Midway runner release (Move, Revert)

水口模内开放  
Runner release within mold

吸着确认单元 (2回路)  
Additional vacuum sensing unit (2 circuit)

横走行待机  
Delayed traverse

滑移取出回路  
Undercut extract circuit

输送带启动信号  
Start signal of conveyor

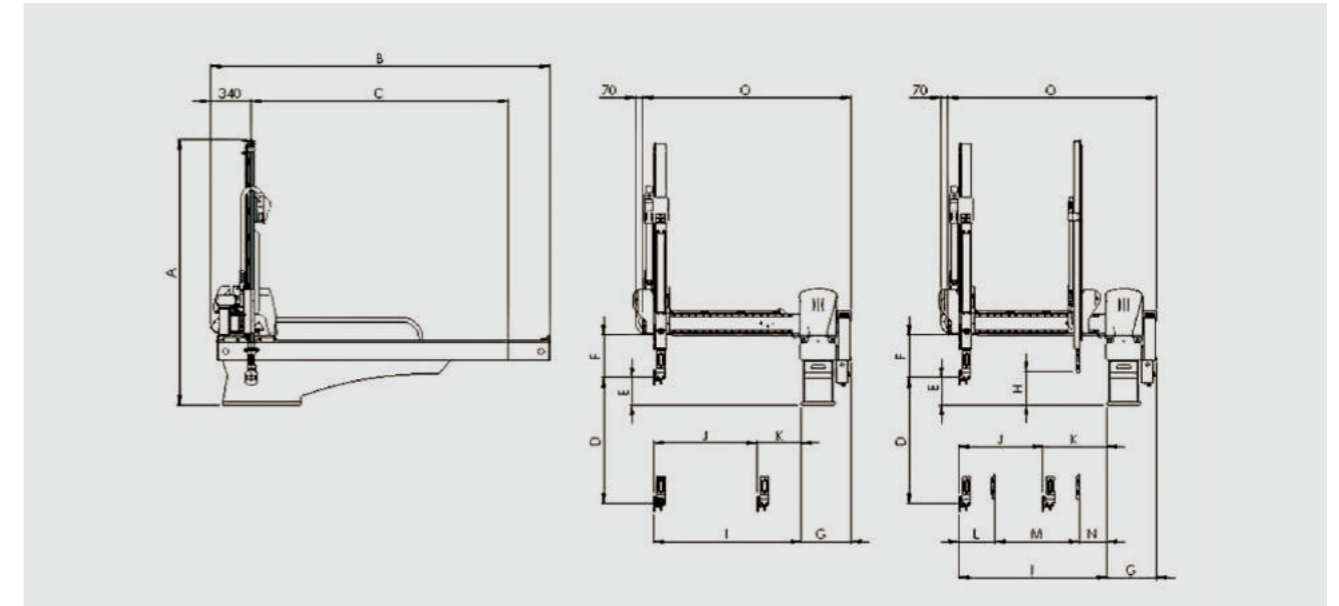
内部存储记忆 (最大100种类型)  
Internal memory (for Max 100 molds)

设定值锁定功能  
Lock function of setting value

固定可动切换  
Extraction from fixed mold

2国语言切换 (中文, 英文)  
Two language exchange (Chinese/English)

型式 MODEL	单位 UNIT	EU-120	EU-120s
电源 Power Source	V	AC 200~220 ± 10% 50/60Hz	
最大消费电力 Max Power Consumption	KW	2.1	3.25
使用气压 Air Pressure	Mpa	0.5~0.7	
空气消费量 Air Consumption	NI/cycle	3.6	
驱动方式 Drive System	---	伺服马达 / AC Servo Motor	
姿势 (气缸) Posture (Air Cylinder)	---	90°固定 / 90°Fixed	
■ 气缸推力 (气压0.49MPa时) Air Cylinder Driving Force (Air Pressure at 0.49MPa)			
最大可搬重量 Max.Load	Kg	8 【含夹具重量 / Incl Chuck Weight】	
姿势力矩 Posture Torque	N · m	25.8	
■ 行程 Stroke			
主臂上下 Main-arm Vertical	mm	1200	1200
副臂上下 Sub-arm Vertical	mm	---	1250
前后(主臂,副臂) Crosswise (M,S)	mm	主臂/M 265~1200	副臂/S 500~1200 250~950
走行 Traverse	mm	1800	
■ 本体重量 Net Weight			
本体 Main Body	Kg	526	561
操作盒 Pendant	Kg	1.6	



### 外形尺寸 OUTER DIMENSIONS

	EU-120	EU-120s
A 总高 Overall height	2190mm	2220mm
B 总长 Overall length	2650mm	
C 走行行程 Traverse stroke	1800 mm	
D 主臂上下行程 Main-arm vertical stroke	1200 mm	
E 主臂上下待机 Main-arm vertical standby	230 mm	
F 夹具安装有效空间 Bottom of crosswise to chuck mount position	325mm	
G 基座里侧面-箱体末端 Base side face-Box end	405mm	
H 副臂上下待机 Sub-arm Vertical standby	---	280mm
I 主臂前进最大值 Main-arm reach max	1200 mm	
J 主臂前进最大行程 Main-arm crosswise stroke max	935mm	700 mm
K 主臂前后待机最小值 Main-arm crosswise standby min	265 mm	500 mm
L 主副臂接近最小值 Main/Sub-arm proximity min	---	260 mm
M 副臂前进最大行程 Sub-arm crosswise stroke max	---	700 mm
N 副臂前后待机最小值 Sub-arm crosswise standby min	---	250mm
O 前后臂末端-箱体末端 Crosswise arm end-Box end	1740 mm	

### 选项功能 OPTION FUNCTION

- ◆ 夹具内剪刀回路  
Air nipper in chuck circuit
- ◆ NT剪切·可动侧  
NT gate cutting on crossmember of moving
- ◆ 吸着确认4回路  
Additional vacuum sensing unit (4 circuits)
- ◆ 制品夹取4回路  
Product gripping 4 circuits
- ◆ 上升途中闭模  
Mold close during ascend
- ◆ 回转单元  
Rotation unit
- ◆ 顶针后退连动  
Ejector return link
- ◆ 欧规12  
EUROMAP12
- ◆ 欧规67  
EUROMAP 67