

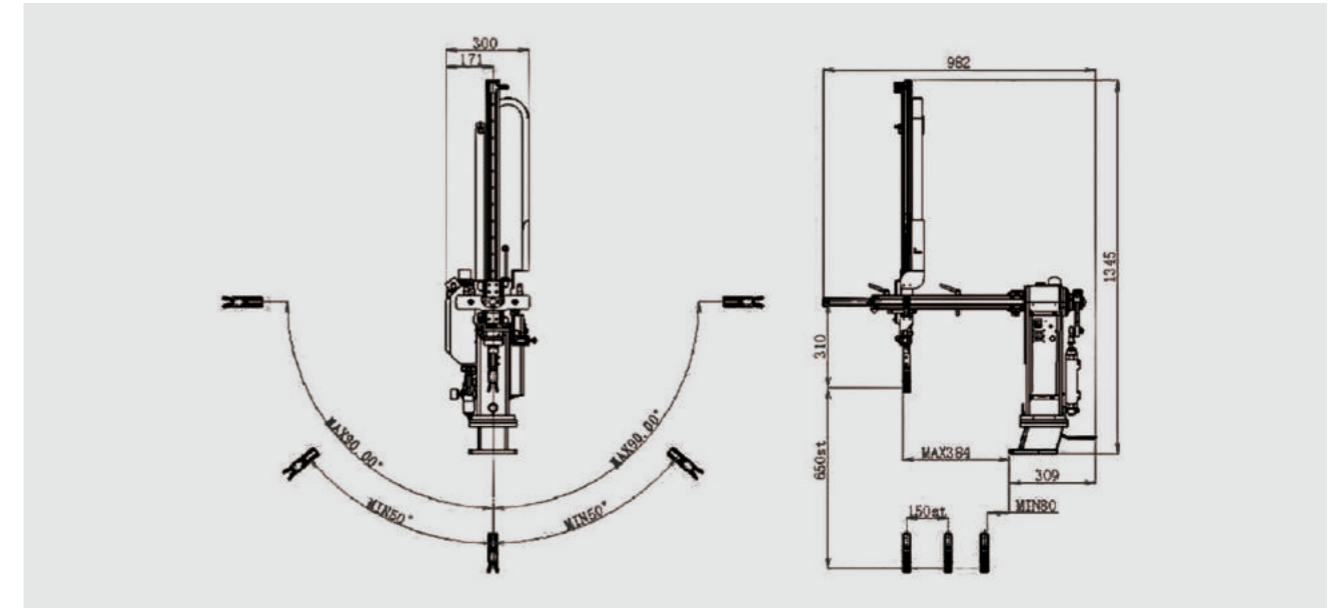
注塑用机械手  
TAKE-OUT ROBOT

X-650[V]



注塑机锁模力  
Injection Press Range  
80 ~ 150ton

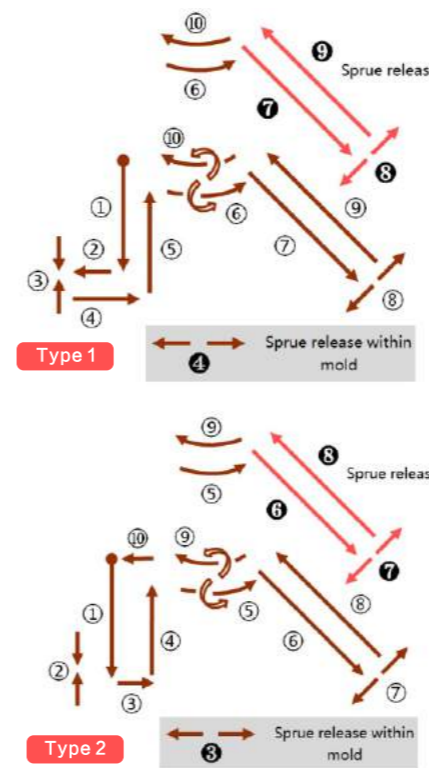
型式 MODEL	单位 UNIT	X-650[V]
电源 Power Source	V	AC 220 ± 10% 50/60Hz
最大消费电力 Max Power Consumption	KW	0.1
使用气压 Air Pressure	Mpa	0.5 ~ 0.7
空气消费量 Air Consumption	NI/cycle	17.7
驱动方式 Drive System	---	气缸/Air Cylinder
夹具部反转 Chuck twist	---	90°
■ 气缸推力 (气压0.49MPa时) Air Cylinder Driving Force (Air Pressure at 0.49MPa)		
最大可搬重量 Max.Load	Kg	2【含夹具重量 / Incl Chuck Weight】
■ 行程 Stroke		
上下 Vertical	mm	650
前后 Crosswise	mm	150
回转 Swing	mm	50° ~ 90°【0°固定 Fixed】
■ 本体重量 Net Weight		
本体 Main Body	Kg	52



基本动作 MOTION PATTERN

Type 1

Type 2



Type 1	Type 2
① 下降 Descent	① 下降 Descent
② 前进 Crosswise advance	② 产品夹取 Product grip
③ 产品夹取 Product grip	③ 引拔 Crosswise retreat
④ 引拔 Crosswise retreat	④ 产品释放 Product release within mold
④ 产品释放 Product release within mold	④ 上升 Ascent
⑤ 上升 Ascent	⑤ 回转 Swing action
⑥ 回转 Swing action	夹具部反转 (产品侧) Chuck twist (product side)
夹具部反转 (产品侧) Chuck twist (product side)	⑥ 下降 Arm extend
⑦ 下降 Arm extend	⑦ 产品释放 Product release
⑧ 产品释放 Product release	⑧ 上升 Arm retreat
⑨ 上升 Arm retreat	⑨ 回转复归 Swing return
⑩ 回转复归 Swing return	夹具部反转复归 (产品侧) Chuck twist return (product side)
夹具部反转复归 (产品侧) Chuck twist return (product side)	⑩ 待机位置复归 Crosswise advance